



КОРПУСА МОДУЛЬНЫЕ ПЛАСТИКОВЫЕ ЭРА

Бокс КМПн 1/2, Бокс КМПн 1/4
для ЩИТКОВ РАСПРЕДЕЛИТЕЛЬНЫХ

РУКОВОДСТВО ПО ЭКСПЛУАТАЦИИ (ПАСПОРТ)

Уважаемый покупатель!

1. ОБЩИЕ СВЕДЕНИЯ

Корпуса модульные пластиковые Бокс КМПн 1/2, Бокс КМПн 1/4 для щитков распределительных предназначены для установки модульных устройств распределения электроэнергии переменного тока напряжением до 400В и частотой 50Гц. Установка корпусов производится на стены из негорючих материалов внутри жилых, производственных и подсобных помещений.

! Информация о видах опасных воздействий

Изделие не содержит опасных и вредных для здоровья человека веществ, которые могут выделяться в процессе эксплуатации в течение срока службы изделия при соблюдении правил его эксплуатации.

2. ТЕХНИЧЕСКИЕ ХАРАКТЕРИСТИКИ

Технические характеристики изделия приведены в таблице 1.

Таблица 1.

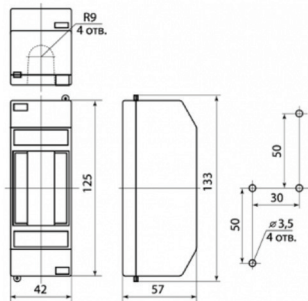
Наименование	Бокс КМПн 1/2	Бокс КМПн 1/4
Номинальное напряжение (переменное), В	230/400	
Номинальная частота, Гц	50	
Номинальное напряжение изоляции U_i , В	660	
Степень защиты IP	IP20	
Степень защиты от внешних механических ударов IK	IK03	
Номинальный ток устанавливаемых аппаратов, А, не более	63	
Количество рядов	1	1
Количество модульных аппаратов устанавливаемых в корпус ¹	2	4
Температура эксплуатации, °С	От минус 5 до плюс 40	
Относительная влажность	Не более 50% при температуре до плюс 40°С, допускается не более 90% при температуре плюс 20°С	
Характеристики окружающей среды	- не взрывоопасная; - не содержащая токопроводящей пыли; - не содержащая агрессивных газов и паров, разрушающих полимерные материалы и ухудшающих электроизоляционные свойства изделий	
Ремонтопригодность	Неремонтопригодные	
Гарантийный срок эксплуатации, мес.	12	
Срок службы, лет	10	

¹ Ширина модульного аппарата 18мм

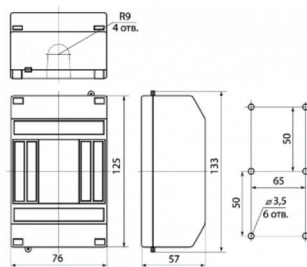
2.2 Габаритные, установочные размеры и масса изделия.

Наименование		Бокс КМПн 1/2а)	Бокс КМПн 1/4б)
Габаритные размеры, мм	Глубина	57	57
	Ширина	42	76
	Высота	133	133
Масса, кг		0.05	0.08

a)



b)



3. КОМПЛЕКТНОСТЬ

Комплектность поставки изделия:

1. Корпус модульный пластиковый, шт. 1
2. Паспорт, экз..... 1
3. Упаковка, комплект..... 1

4. ТРЕБОВАНИЯ БЕЗОПАСНОСТИ И МОНТАЖ ИЗДЕЛИЯ

Монтаж изделия должен проводить квалифицированный специалист с соответствующей группой допуска по электробезопасности и соблюдением требований нормативно-технической документации.

- Запрещается монтаж и эксплуатация корпусов модульных, имеющих какие-либо механические повреждения.
- Монтаж изделий осуществлять только при отключенном электропитании.

5. ТРАНСПОРТИРОВКА И ХРАНЕНИЕ

Транспортировка и хранение изделия должны производиться в упаковке с соблюдением мер предосторожности от механических повреждений и воздействия атмосферных осадков.

6. УТИЛИЗАЦИЯ

Изделие необходимо утилизировать согласно требованиям законодательства территории реализации.

7. ГАРАНТИЙНЫЕ ОБЯЗАТЕЛЬСТВА

Гарантийный срок эксплуатации составляет 1 год с момента продажи при соблюдении условий эксплуатации, изложенных в данном руководстве.

8. СВЕДЕНИЯ ОБ ИЗДЕЛИИ

Наименование изделия:	КОРПУС МОДУЛЬНЫЙ ПЛАСТИКОВЫЙ
Тип изделия	КОРПУС
Модель изделия	KMPN_1/2 KMPN_1/2s KMPN_1/4 KMPN_1/4s
Товарный знак	«ЭРА»
Страна изготовитель	Россия
Наименование изготовителя	ООО «ЭлектроПро»
Адрес изготовителя	127030, Россия, город Москва, ул. Суцёвская, д. 19, стр. 5, этаж 3, помещение I, офис 315
Информация для связи с изготовителем	8 (495) 997-92-61
Дата изготовления:	

