



**КОНТАКТОРЫ МОДУЛЬНЫЕ серии КМ  
ПАСПОРТ**

## 1. ОБЩИЕ СВЕДЕНИЯ

Контакты модульные ЭРА серии КМ предназначены для коммутации неиндуктивной или слабо индуктивной нагрузки, с номинальным током до 63А, в сетях переменного тока напряжением до 400В частотой 50Гц.

Контакты применяются на объектах жилого и промышленного назначения в различных системах вентилирования, кондиционирования, освещения, и т.п.

Продукция соответствует требованиям ГОСТ Р 51731-2001.

## ! ИНФОРМАЦИЯ О ВИДАХ ОПАСНЫХ ВОЗДЕЙСТВИЙ

Изделие не содержит опасных и вредных для здоровья человека веществ, которые могут выделяться в процессе эксплуатации в течение срока службы изделия при соблюдении правил его эксплуатации.

## 2. ТЕХНИЧЕСКИЕ ХАРАКТЕРИСТИКИ

Технические характеристики изделия приведены в таблицах 1 и 2.

Таблица 1

Модель			КМ16-11АС	КМ16-20АС	КМ16-02АС	КМ20-11АС	КМ20-20АС	КМ20-02АС	КМ25-11АС	КМ25-20АС	КМ25-02АС	КМ32-11АС	КМ32-20АС	КМ32-02АС	КМ40-11АС	КМ40-20АС	КМ40-02АС	КМ50-11АС	КМ50-20АС	КМ50-02АС	КМ63-11АС	КМ63-20АС	КМ63-02АС		
			КМ16-11АС	КМ16-20АС	КМ16-02АС	КМ20-11АС	КМ20-20АС	КМ20-02АС	КМ25-11АС	КМ25-20АС	КМ25-02АС	КМ32-11АС	КМ32-20АС	КМ32-02АС	КМ40-11АС	КМ40-20АС	КМ40-02АС	КМ50-11АС	КМ50-20АС	КМ50-02АС	КМ63-11АС	КМ63-20АС	КМ63-02АС		
Номинальный ток I <sub>n</sub> , А для категорий применения	АС1/АС-7а (Слабоиндуктивные нагрузки)	Номинальный рабочий ток I <sub>e</sub> , А	16	20	25	32	40	50	63																
		230В	3	3,8	4,5	6,6	8,4	10,5	13																
		400В	10,5	13	16	20	25	33	40																
	АС3/АС-7б (Сильноиндуктивные нагрузки)	Номинальный рабочий ток I <sub>e</sub> , А	6	7	9	18	22	27	30																
		230В	1	1	1,3	3	3,7	4,5	5																
		400В	3	3,6	4,5	10	11,3	13,7	15																
Условный тепловой ток на открытом воздухе I <sub>th</sub> , А			16	20	25	32	40	50	63																
Номинальное напряжение изоляции U <sub>i</sub> , В			500																						
Номинальное рабочее напряжение U <sub>e</sub> , В			250																						
Диапазон рабочих температур, °С			-5...+40																						
Номинальная частота, Гц			50																						
Количество полюсов			2																						
Номинальное напряжение катушки управления U <sub>c</sub> , В			~230																						
Номинальное импульсное выдерживаемое напряжение U <sub>imp</sub> , кВ			2,5																						
Потребляемая мощность катушки в режиме включения не более, ВА			15				34																		
Потребляемая мощность катушки в режиме удержания не более, ВА			3,8				4,6																		
Номинальный условный ток короткого замыкания, А			3000																						
Максимальное сечение присоединяемых одножильных проводов к зажимам коммутируемой цепи, мм <sup>2</sup>			6				25																		
Максимальное сечение присоединяемых одножильных проводов зажимам управления, мм <sup>2</sup>			25																						
Механическая износостойкость, коммутационных циклов			10 <sup>6</sup>																						
Электрическая износостойкость, коммутационных циклов			10 <sup>5</sup>																						
Степень защиты			IP20																						
Рабочее положение			Вертикальное с допустимым отклонением ±30°																						
Максимальная высота над уровнем моря, м			2000																						
Срок службы, лет, не менее			15																						
Относительная влажность			До 90 % при +20°С																						

Таблица 2

Модель			КМ16-22АС	КМ16-31АС	КМ16-40АС	КМ16-04АС	КМ20-22АС	КМ20-31АС	КМ20-40АС	КМ20-04АС	КМ25-22АС	КМ25-31АС	КМ25-40АС	КМ25-04АС	КМ32-22АС	КМ32-31АС	КМ32-40АС	КМ32-04АС	КМ40-22АС	КМ40-31АС	КМ40-40АС	КМ40-04АС	КМ50-22АС	КМ50-31АС	КМ50-40АС	КМ50-04АС	КМ63-22АС	КМ63-31АС	КМ63-40АС	КМ63-04АС			
Номинальный ток In, А для категорий применения	АС1/АС-7а (Слабоиндуктивные нагрузки)	Номинальный рабочий ток Ie, А	16	20	25	32	40	50	63																								
		230В	3	3,8	4,5	6,6	8,4	10,5	13																								
		400В	10,5	13	16	20	25	33	40																								
	АС3/АС-7б (Сильноиндуктивные нагрузки)	Номинальный рабочий ток Ie, А	6	7	9	18	22	27	30																								
		230В	1	1	1,3	3	3,7	4,5	5																								
		400В	3	3,6	4,5	10	11,3	13,7	15																								
Условный тепловой ток на открытом воздухе Ith, А			16	20	25	32	40	50	63																								
Номинальное напряжение изоляции Ui, В																500																	
Номинальное рабочее напряжение Ue, В																400																	
Диапазон рабочих температур, °С																-5...+40																	
Номинальная частота, Гц																50																	
Количество полюсов																4																	
Номинальное напряжение катушки управления Uc, В																~230																	
Номинальное импульсное выдерживаемое напряжение Uimp, кВ																2,50																	
Потребляемая мощность катушки в режиме включения не более, ВА									34						53																		
Потребляемая мощность катушки в режиме удержания не более, ВА									4,6						6,5																		
Номинальный условный ток короткого замыкания, А																3000																	
Максимальное сечение присоединяемых одножильных проводов к зажимам коммутируемой цепи, мм²									6						25																		
Максимальное сечение присоединяемых одножильных проводов зажимам управления, мм²																25																	
Механическая износостойкость, коммутационных циклов																10 <sup>6</sup>																	
Электрическая износостойкость, коммутационных циклов																10 <sup>6</sup>																	
Степень защиты																IP20																	
Рабочее положение																Вертикальное с допустимым отклонением ±30°																	
Максимальная высота над уровнем моря, м																2000																	
Срок службы, лет, не менее																15																	
Относительная влажность																До 90 % при +20°С																	

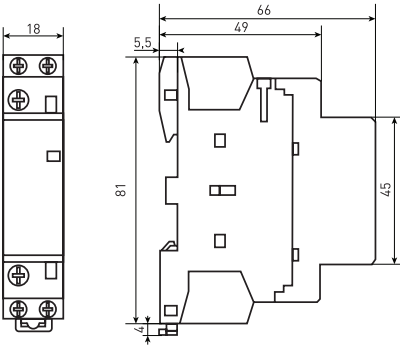
### 3. КОМПЛЕКТНОСТЬ

Контакты поставляются в групповой упаковке согласно таблице 3. На групповую упаковку выдается 1 паспорт.

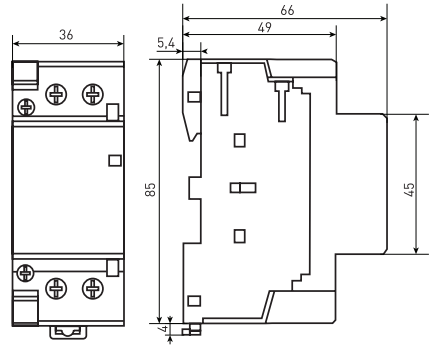
Таблица 3

Модель	Количество в групповой упаковке, шт.
КМ16-11АС КМ16-16АС КМ16-02АС КМ20-11АС КМ20-20АС КМ20-02АС КМ25-11АС КМ25-20АС КМ25-02АС	8
КМ32-11АС КМ32-20АС КМ32-02АС КМ40-11АС КМ40-20АС КМ40-02АС КМ50-11АС КМ50-20АС КМ50-02АС КМ63-11АС КМ63-20АС КМ63-02АС КМ16-22АС КМ16-31АС КМ16-40АС КМ16-04АС КМ20-22АС КМ20-31АС КМ20-40АС КМ20-04АС КМ25-22АС КМ25-31АС КМ25-40АС КМ25-04АС КМ32-22АС КМ32-31АС КМ32-40АС КМ32-04АС	6
КМ40-22АС КМ40-31АС КМ40-40АС КМ40-04АС КМ50-22АС КМ50-31АС КМ50-40АС КМ50-04АС КМ63-22АС КМ63-31АС КМ63-40АС КМ63-04АС	4

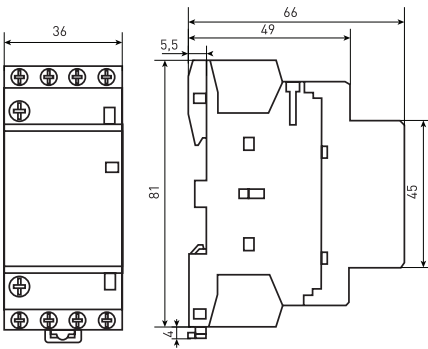
## ЧЕРТЕЖИ ИЗДЕЛИЙ



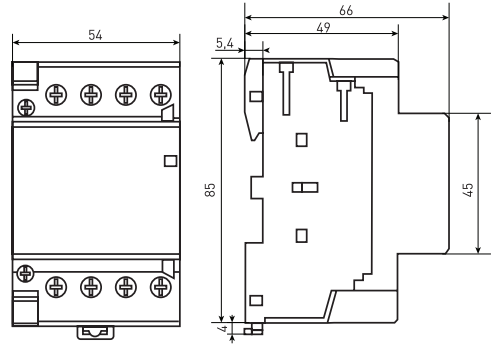
KM16-11AC KM20-11AC KM25-11AC  
 KM16-20AC KM20-20AC KM25-20AC  
 KM16-02AC KM20-02AC KM25-02AC



KM32-11AC KM40-11AC KM63-11AC  
 KM32-20AC KM40-20AC KM63-20AC  
 KM32-02AC KM40-02AC KM63-02AC

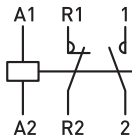


KM16-22AC KM20-22AC KM25-22AC  
 KM16-31AC KM20-31AC KM25-31AC  
 KM16-40AC KM20-40AC KM25-40AC  
 KM16-04AC KM20-04AC KM25-04AC

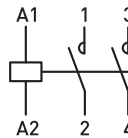


KM32-22AC KM40-22AC KM50-22AC KM63-22AC  
 KM32-31AC KM40-31AC KM50-31AC KM63-31AC  
 KM32-40AC KM40-40AC KM50-40AC KM63-40AC  
 KM32-04AC KM40-04AC KM50-04AC KM63-04AC

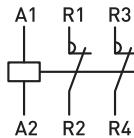
## СХЕМЫ ЭЛЕКТРИЧЕСКИЕ ИЗДЕЛИЯ



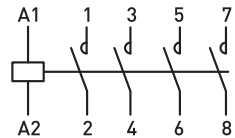
1NC+1NO  
 KMXX-11AC



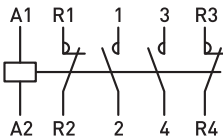
2NO  
 KMXX-20AC



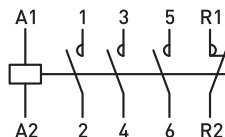
2NC  
 KMXX-02AC



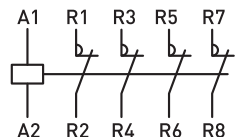
4NO  
 KMXX-40AC



2NO+2NC  
 KMXX-22AC



3NO+1NC  
 KMXX-31AC



4NC  
 KMXX-04AC

#### 4. ТРЕБОВАНИЯ БЕЗОПАСНОСТИ И МОНТАЖ ИЗДЕЛИЯ

Монтаж изделия должен проводить квалифицированный специалист с соответствующей группой допуска по электробезопасности и соблюдением требований нормативно-технической документации.

**Внимание! Запрещается эксплуатация контакторов имеющих механические повреждения!**

**Внимание! Все работы, связанные с подключением и обслуживанием контактора производить при отключенном питании сети.**

Перед подключением убедитесь, что напряжение, ток, частота и категория использования соответствуют параметрам контактора.

Монтаж контактора осуществляется на DIN-рейку шириной 35мм и высотой 7,5мм

Поскольку контактор не имеет встроенной защиты от короткого замыкания, в цепи, куда устанавливается контактор, необходимо использовать соответствующие автоматические выключатели защиты.

При выходе из строя или по истечении срока службы контактор заменить.

#### 5. ТРАНСПОРТИРОВКА И ХРАНЕНИЕ

Транспортировка и хранение изделия должны производиться в упаковке с соблюдением мер предосторожности от механических повреждений и воздействия атмосферных осадков.

#### 6. УТИЛИЗАЦИЯ

Изделие необходимо утилизировать согласно требованиям законодательства территории реализации.

#### 7. ГАРАНТИЙНЫЕ ОБЯЗАТЕЛЬСТВА

Гарантийный срок эксплуатации составляет 5 лет с момента продажи при соблюдении условий эксплуатации, изложенных в данном руководстве.

#### 8. СВЕДЕНИЯ ОБ ИЗДЕЛИИ

Наименование изделия:	КОНТАКТОР МОДУЛЬНЫЙ серии KM
Тип изделия	КОНТАКТОР МОДУЛЬНЫЙ
Товарный знак	«ЭРА»
Страна изготовитель	Китай
Наименование изготовителя	АТЛ Бизнес (Шэньчэнь) КО., ЛТД
Адрес изготовителя	КНР, 518054, Шэньчэнь, Наньшань Дистрикт, Чуанье стрит, Нос Баоличэн Билдинг, рум 901
Информация для связи с изготовителем	atl_company@163.com
Импортер:	Информация об импортере указана на этикетке, расположенной на индивидуальной упаковке.
Соответствие нормативным документам	Изделие соответствует требованиям ТР ТС 004/2011 «О безопасности низковольтного оборудования»
Дата изготовления:	

